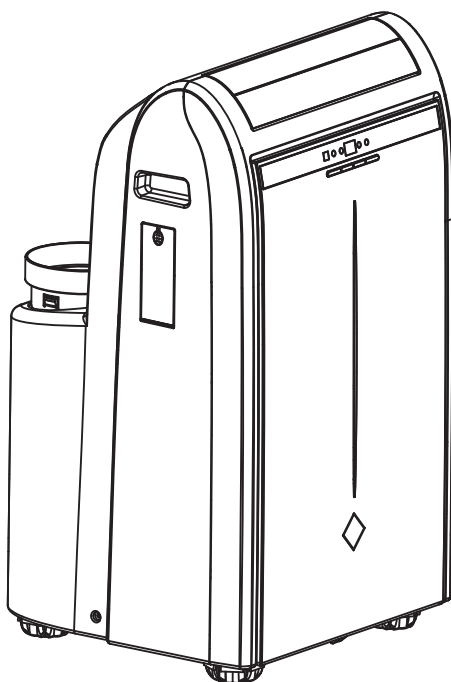


Mistral

The perfect solutions

MOBIELE AIRCONDITIONER GPC12AF



Installatie- en gebruikshandleiding

BELANGRIJK:

Gelieve deze handleiding aandachtig door te lezen vóór het eerste gebruik.

U zult er belangrijke aanwijzingen vinden over werking en veiligheid.

Bewaar deze handleiding voor een latere raadpleging.

Inhoud

1. Samenvatting	2
2. Veiligheidsmaatregelen	3
3. Werkingsprincipe	5
4. Opbouw	6
5. Werkingsmethodes	7
6. Werking van de afstandsbediening	12
7. Toebehoren en installatie van de warmteuitlaatpijp	19
8. Reiniging en onderhoud	21
9. Oplossingen bij storingen	23
10. Gebruiksaanwijzing	24
11. Dienst na verkoop	25
12. Schema van het stroomcircuit	26
13. Waarborgvoorwaarden	28
14. Onderhoudsboekje	29

1. Samenvatting

De mobiele airconditioner GPC12AF is een compacte airconditioner die gemakkelijk verplaatst kan worden. De airconditioner bezit de aparte functies KOELING, ONTVOCHTIGING en VENTILATIE en kan naar wens op een groot aantal locaties geplaatst worden. Hij kan zowel voor privaat gebruik als in kantoorruimtes ingezet worden en is uitermate geschikt voor huizen met veel kamers. Dit hoogwaardige toestel heeft een compacte bouw en een elegant uitzicht en kan gemakkelijk verplaatst worden. Bovendien is deze airconditioner zuinig in verbruik en geluidsarm.

2. Veiligheidsmaatregelen

Dit zijn heel belangrijke veiligheidsmaatregelen.

Indien deze maatregelen niet nageleefd worden, kan het toestel ernstig beschadigd of onbruikbaar worden.

Gelieve deze maatregelen aandachtig door te lezen.

- * **Bewaar deze handleiding** voor een latere raadpleging. U zult er belangrijke aanwijzingen in vinden over werking en veiligheid.
- * Alle elektrische aansluitingen moeten **volgens de plaatselijke en nationale regelgeving** gebeuren.
- * Om elektrocutie te vermijden **moet uw airconditioner geaard worden.**
- * Indien de **stroomkabel beschadigd** is, vervang hem dan door een aangepast snoer van de fabrikant of zijn dienst na verkoop.
- * **De stekker niet uittrekken** gedurende de werking van het toestel.
- * **Steek geen vingers** of andere objecten in de luchtaanvoer of -afvoer.
- * **Stel geen enkel object** vlakbij de luchtaanvoer of -afvoer.
- * In elk seizoen moet de **kamer regelmatig verlucht worden.**
- * **Gebruik geen elektrisch verlengsnoer.**
- * Het toestel mag **niet aan een meervoudig stopcontact** worden aangesloten.
- * **Voer nooit zelf onderhoudswerken uit waarbij het toestel moet geopend worden.** Het bevat onderdelen onder spanning en gas-koudemiddel in het koelcircuit. Hierdoor zijn dergelijke ingrepen risicovol. Contacteer altijd een specialiseerde technische dienst.
- * **Opgelet!** Vóór elke handeling uitgevoerd op het toestel:
 - de stekker uittrekken.
 - de opvangbak voor condenswater leegmaken.
- * **Wacht steeds 3 minuten** nadat u het toestel hebt uitgeschakeld alvorens u het opnieuw start zodat het koelcircuit kan stabiliseren.

BELANGRIJK

Onderhoud van de airconditioner

- Schoonmaken met een droge doek.
- Niets op het toestel leggen.
- Niets voor de luchtroosters plaatsen.
- Gebruik geen spuitbussen in de buurt van het toestel wanneer dit in werking is. Dit kan brand veroorzaken.
- We raden een jaarlijks onderhoud aan van uw airconditioner.

Voor uw veiligheid en gezondheid

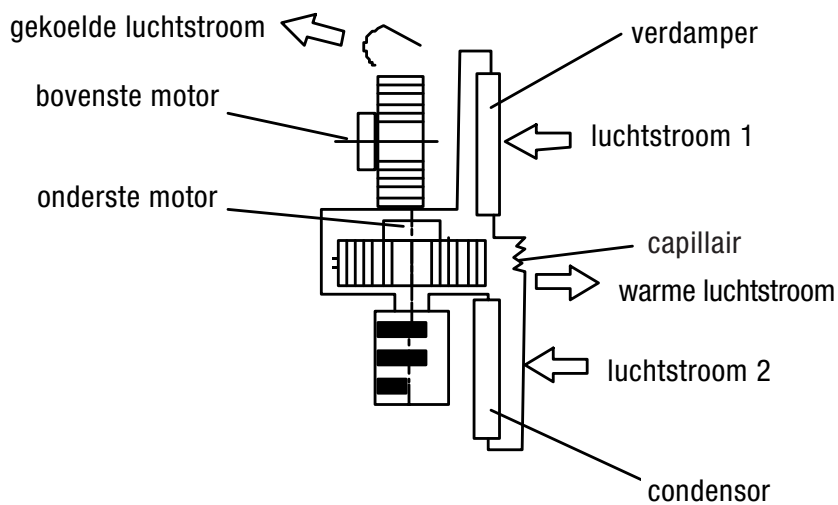
- Stel de temperatuur niet te laag in zodat de omgeving niet te bruusk van warm naar koud wisselt.
- Blijf niet te lang in de koele luchtstroom van het toestel. Stel de ventilatiesnelheid en -richting in om het luchtdebiet te bepalen.
- Verlucht de kamer regelmatig.

Werkingsbereik:

°C Droge bol	Minimum	Maximum
Temperatuur	16°C	30°C

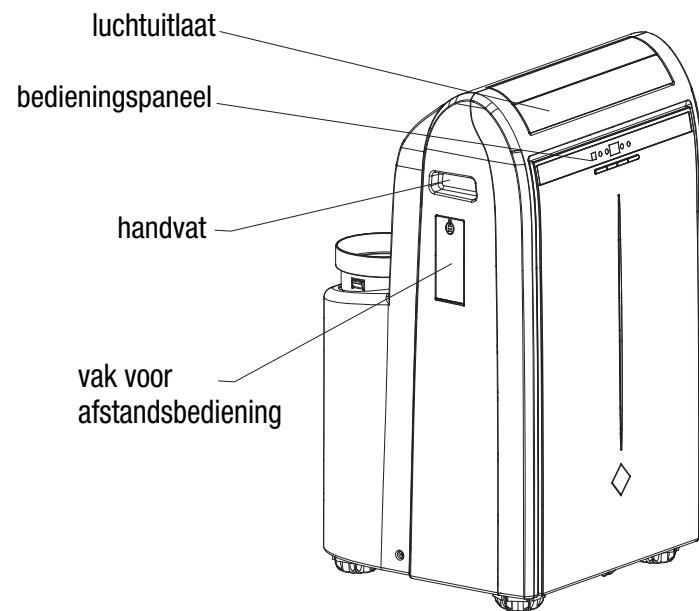
3. Werkingsprincipe

De bovenste motor stuwt de luchtstroom door de verdamper en zorgt voor koele lucht, terwijl de onderste motor de luchtstroom door de condensor voert zo voor hete lucht zorgt. Warme lucht wordt afgevoerd via de uitlaat achteraan. De luchtstroom wordt gericht door de lamellen en zorgt voor een aangename koellucht en een continue kamertemperatuur.

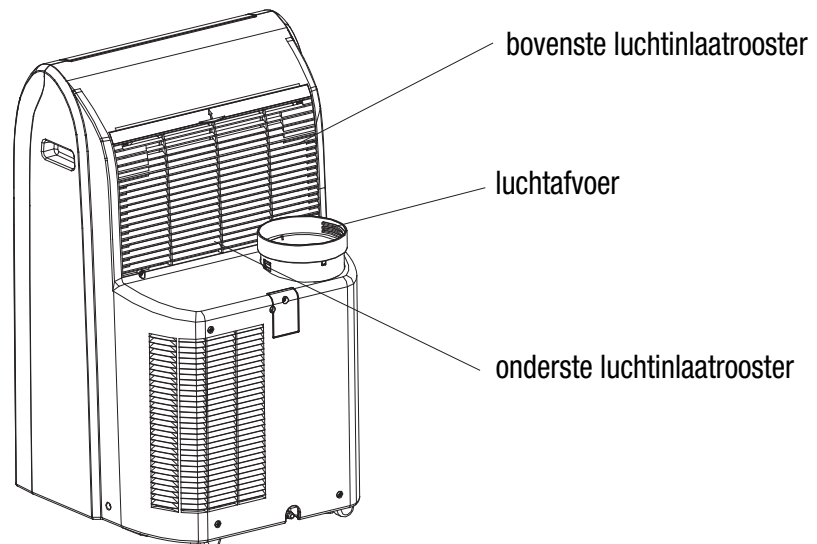


4. Opbouw

Voorkant



Achterkant



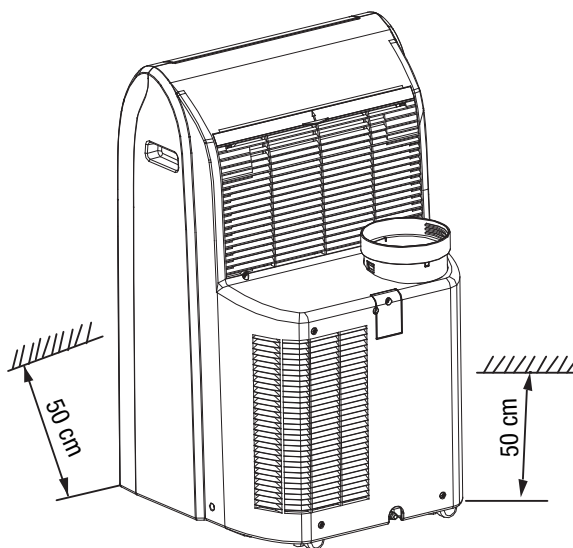
5. Werkingsmethodes

Bereik van de functies COOL, HEAT en DRY

Het werkingsbereik van de functies COOL en HEAT gaat van 16°C tot 30°C. In DRY-modus is het bereik van de statische druk 0 ~ 25 pa.

Plaatsingsvereisten

Het apparaat is alleen geschikt voor gebruik binnenshuis en moet worden geïnstalleerd volgens de nationale normen voor de bedrading. Tijdens het gebruik moet het apparaat horizontaal geplaatst zijn, op minimum 50 cm van de muur of enig ander obstakel.



Elektrische voeding

Alvorens het apparaat aan te sluiten aan de voeding, gelieve volgende punten te controleren:

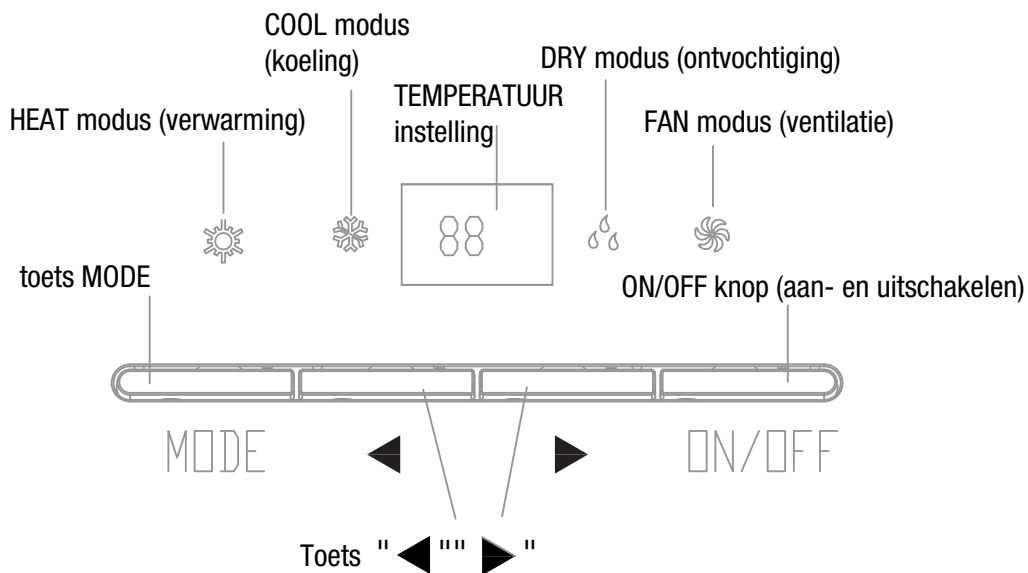
- De voeding is de nominale spanning +/- 10%
- De stekker en de zekeringen kunnen een stroomsterkte van meer dan 16A verdragen.
- De diameter van stroomkabels of elke andere kabel voor continu gebruik moet minimum 1,5 mm bedragen.
- De airconditioner moet worden geaard. De aarding moet worden aangesloten op de daarvoor voorziene installatie in het gebouw om een goede aarding te garanderen.
- Het toestel moet zo worden geplaatst dat men gemakkelijk aan het stopcontact komt. Als het netsnoer beschadigd is, moet het worden vervangen door de fabrikant of door een vakman om elk risico te vermijden.
- Het toestel mag niet in een wasplaats gebruikt worden.
- De minimale afstand tussen het toestel en elk ontvlambaar oppervlak moet minstens 50 cm bedragen.
- Een kind mag het toestel enkel gebruiken onder toezicht van een volwassene.

Inclusief een schakelaar met een aangepaste capaciteit, zie tabel hieronder.

Airconditioner	Capaciteit van de luchtschakelaar
12kW	16A

- Gebruik geen staal- of messingdraad om de zekering te vervangen, maar enkel een zekering met het juiste vermogen. Vermijd elk contact van de voeding met een scherp voorwerp om schade aan het snoer of stroomlekkage te voorkomen.
- De bedrading moet worden uitgevoerd door een deskundige en volgens de geldende nationale voorschriften.

Toetsen en functies van de afstandsbediening



Werking van het bedieningspaneel

1. ON/OFF knop (in- en uitschakelen): druk één keer op deze knop om het apparaat in te schakelen en nogmaals om het uit te schakelen.
2. Toets MODE: druk op deze knop om de modus te wijzigen:
COOL (koeling) - DRY (ontvochtiging) - FAN (ventilatie) - HEAT (verwarming)
3. Toets "◀""▶": in koelmodus of verwarmingsmodus: druk 1x op ◀ om de temperatuur te verlagen met 1°C. Druk 1x op ▶ om de temperatuur te verhogen met 1°C. De temperatuurselectie gaat van 16°C tot 30°C.

COOL-modus:

- 1) Indien u kiest voor een plaatsing dicht bij een raam of deur, installeer dan de luchtafvoerpijp.
- 2) Druk op MODE om de COOL modus (koeling) te kiezen.
- 3) Druk op "◀""▶" om de gewenste temperatuur in te stellen tussen 16°C en 30°C.

OPMERKING:

Gelieve op de volgende punten te letten wanneer het apparaat werkt in koelmodus, om een goed koeleffect te behouden:

- 1) Indien de zon rechtsreeks door het raam schijnt, de gordijnen sluiten als afscherming.
- 2) Geen andere warmtebronnen gebruiken in de kamer waar het toestel zich bevindt.

HEAT-modus:

- 1) Druk op MODE om de HEAT-modus (verwarming) te kiezen.
- 2) Druk op "◀""▶" om de gewenste temperatuur in te stellen tussen 16°C en 30°C.

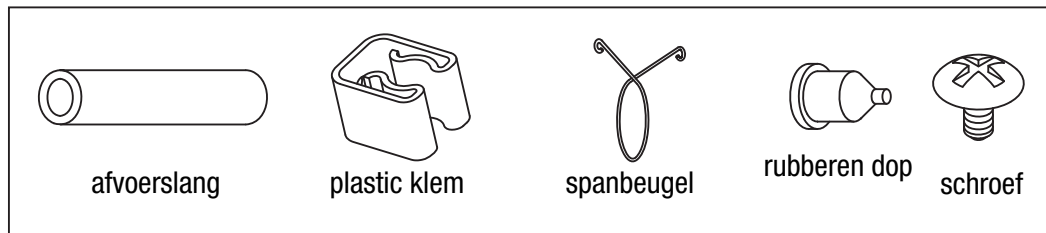
DRY-modus:

Sluit deuren en ramen om een optimale ontvochtiging mogelijk te maken. Druk op de knop MODE, kies de DRY-modus. Wanneer het toestel werkt in DRY-modus zal de bovenste motor automatisch op een lagere snelheid draaien; dit kan niet anders worden ingesteld.

CONDENSWATERAFVOER:

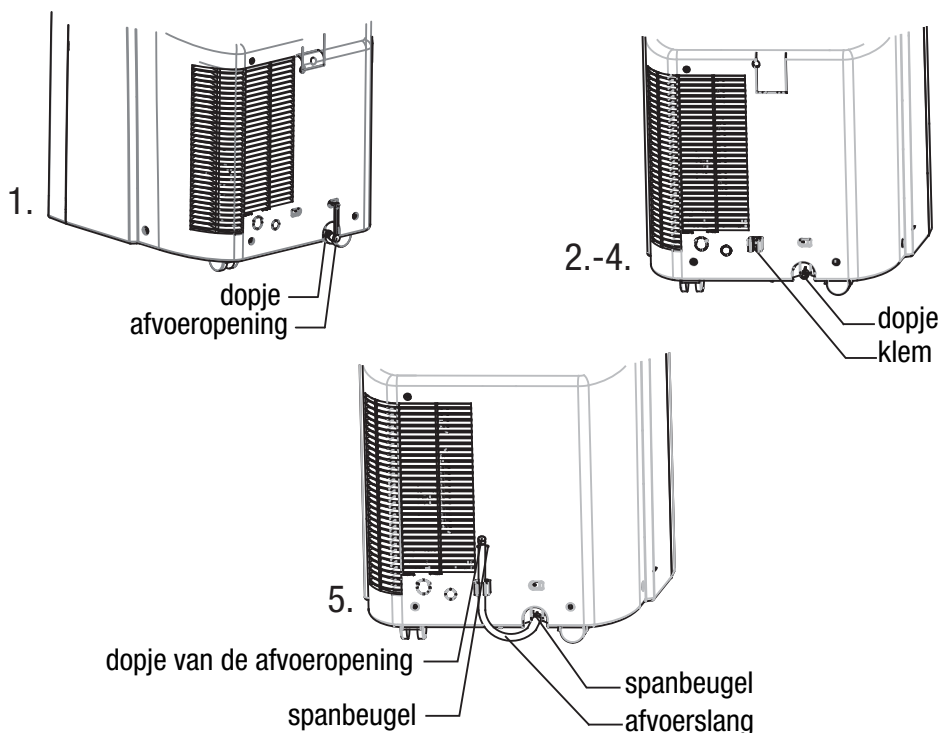
In de COOL- of DRY-modus zal het condenswater in de opvangtank terechtkomen. Wanneer de tank vol is, zal het verklikkerlichtje knipperen en het alarm 8 keer afgaan. Het scherm zal de foutmelding H8 aangeven en het toestel zal stoppen met werken. Haal de afvoerslang uit de plastic klem, verwijder de metalen spanbeugel en de dop en van de afvoerslang en laat het water weglopen. Plaats daarna de dop weer op de slang om condenswaterlekage te vermijden en maak de beugel weer vast zoals aangegeven in de tekening hieronder.

- Installatie van de afvoerslang (zie tekening).
Opmerking: de afvoerslang moet worden geïnstalleerd voor het eerste gebruik, anders kan de afvoer verstopt raken en dat schaadt de werking van het toestel.
- Het afvoersysteem omvat:

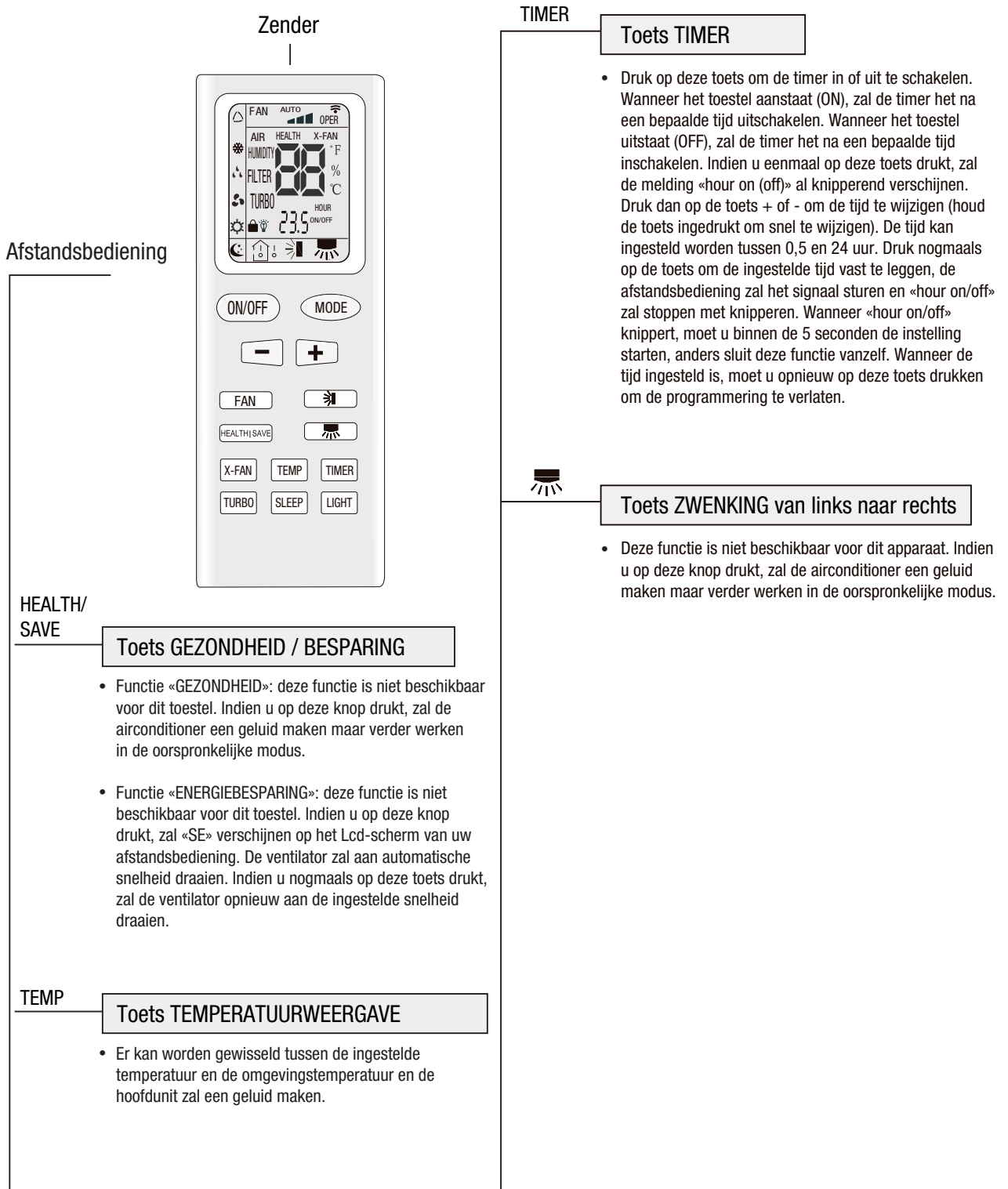


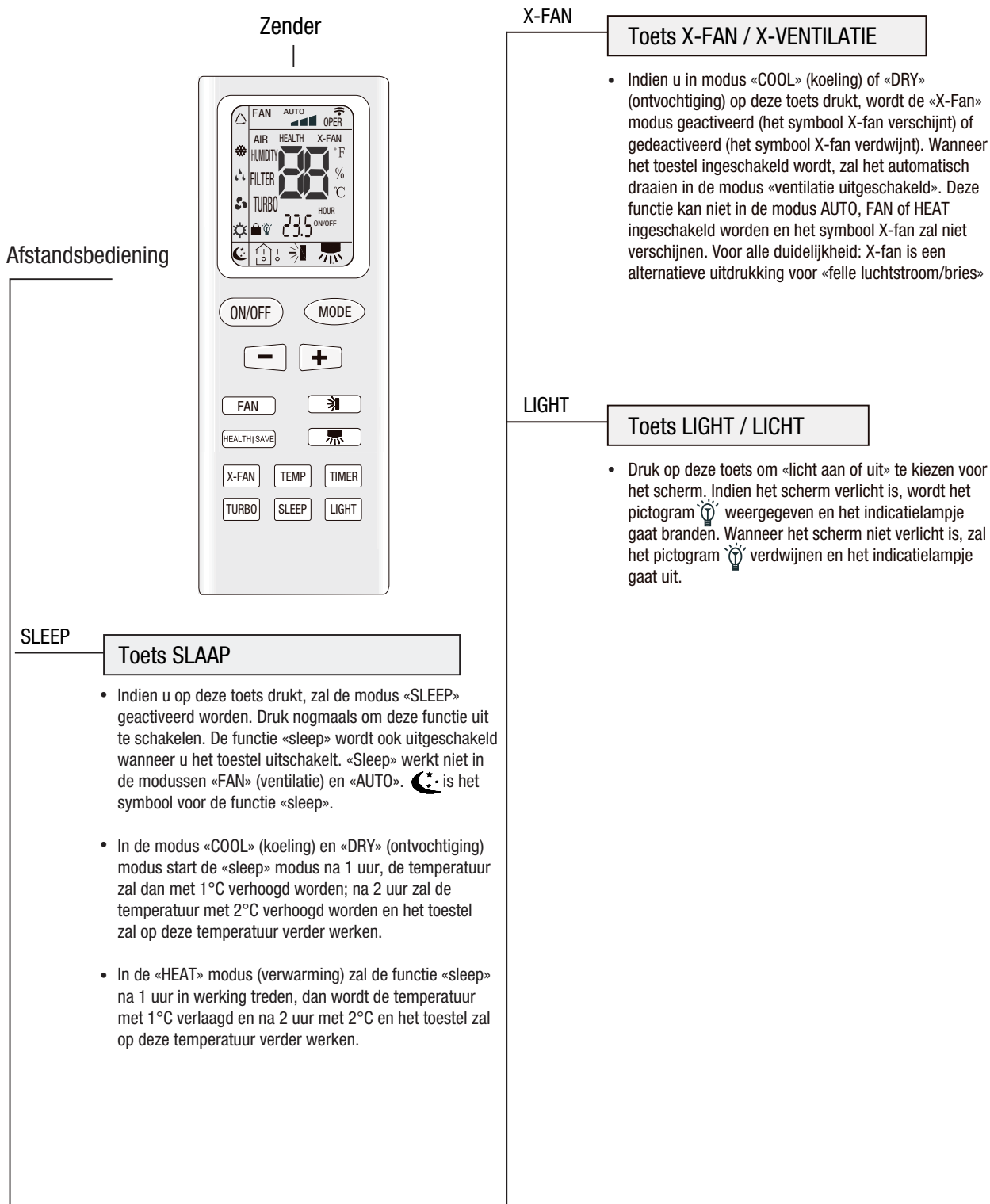
- Installatie:

1. Verwijder het dopje van de afvoeropening.
2. Sluit het ene einde van de slang aan op de afvoeropening en bevestig met één van de metalen spanbeugels. Zie tekening van de slang.
3. Steek de rubberen dop in het andere einde van de slang en bevestig met de andere spanbeugel. Zie tekening van de slang.
4. Schroef de plastic klem vast met de bijgevoegde schroef aan de achterkant van het toestel naast de afvoeropening.
5. Steek het vrije uiteinde van de afvoerslang (het einde met de dop) in de plastic klem.



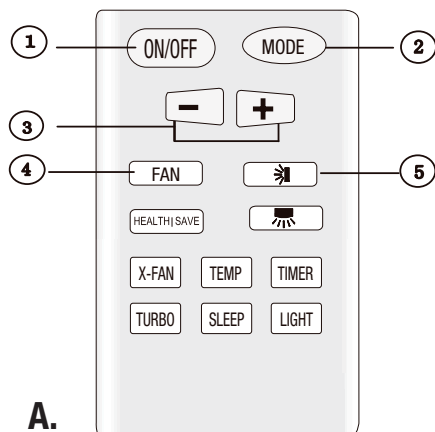
OPMERKING: dit is een universele afstandsbediening die voor meerdere toestellen kan gebruikt worden. De toetsen die voor dit toestel niet van toepassing zijn, worden hieronder niet uitgelegd.



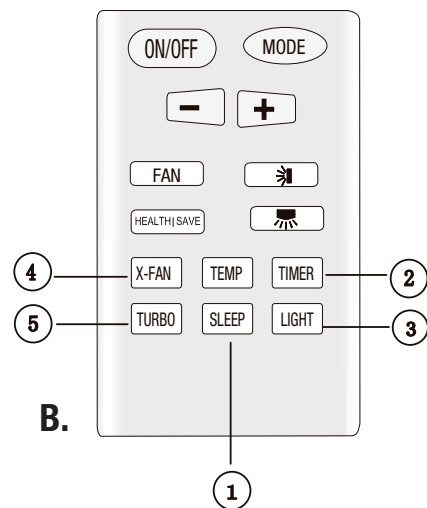


A. Werkingsgids – algemene werking

1. Druk op de toets ON/OFF om het toestel in te schakelen eens het onder spanning staat (opmerking: wanneer het toestel onder spanning wordt gezet, sluiten de grote en de kleine richtlamel).
2. Druk op de toets MODE om de gewenste modus te kiezen.
3. Druk op de toets +/- om de gewenste temperatuur in te stellen (het is niet mogelijk de temperatuur aan te passen in de AUTO-modus);
4. Druk op de toets FAN om de ventilatorsnelheid te bepalen. U kunt kiezen tussen AUTO, LOW (lage snelheid), MID (gemiddelde snelheid) en HIGH (hoge snelheid).
5. Druk op de toets  om de zwenkmodus te activeren.



A.



B.

B. Werkingsgids – optionele functies

1. Druk op de toets SLEEP om de slaapmodus te activeren.
2. Druk op de toets TIMER en vervolgens op +/- om de timer aan of uit te zetten.
3. Druk op de toets LIGHT om de verlichting van het scherm aan of uit te zetten.
4. Druk op de toets X-FAN om deze functie in of uit te schakelen.
5. Druk op de toets TURBO om deze functie in of uit te schakelen.

C. Uitleg van de speciale functies

- Betreffende de **X-FAN** modus

Deze functie geeft aan dat het vocht op de interne verdamper zal worden weggeblazen na het uitschakelen van het toestel, om schimmel te voorkomen.

1. Wanneer de modus **X-FAN** actief is, zal de interne ventilator, na het uitschakelen van het toestel via de toets ON/OFF, gedurende een tiental minuten op lage snelheid verder draaien. U kan de ventilator op elk moment stilleggen door op de toets X-FAN te drukken.
2. Wanneer de modus **X-FAN** niet actief is, zal het toestel na het uitzetten via de ON/OFF toets onmiddellijk volledig stilstaan.


- Betreffende de **AUTO RUN** modus

Wanneer de modus AUTO RUN actief is, zal de regeling van de temperatuur niet op het LCD scherm verschijnen. Het toestel zal zich aanpassen aan de omgevingstemperatuur en zal automatisch de juiste modus kiezen om de omgevingslucht zo aangenaam mogelijk te maken.

- Betreffende de **TURBO** modus

Wanneer u deze functie inschakelt, zal de ventilator op hoge snelheid draaien om de kamer zo snel mogelijk te verwarmen of af te koelen en de gewenste temperatuur snel te bereiken.

- Betreffende de **LOCK** modus

Druk tegelijkertijd op de toetsen + en – om het bedieningspaneel te vergrendelen of te ontgrendelen. Indien het paneel vergrendeld is, zal het pictogram  verschijnen. Indien u dan op eender welke toets drukt, zal het pictogram 3 keer knipperen. Het pictogram verdwijnt pas wanneer de toetsen ontgrendeld zijn..

- Betreffende het wisselen tussen Fahrenheit en Celsius.


Wanneer het toestel uitstaat, drukt u gelijktijdig op de toetsen MODE en – om van °C naar °F te wisselen of omgekeerd.

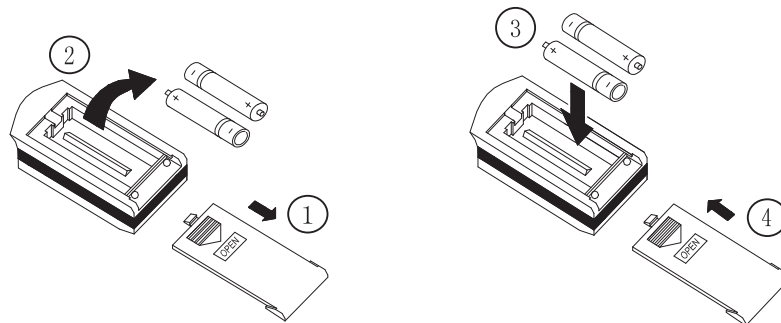
- De ontdooifunctie is niet beschikbaar op dit model.

Ter informatie: indien u het apparaat uitschakelt nadat deze functie via de afstandsbediening geactiveerd werd, zal het toestel de ontdooiing niet stoppen vooraleer deze voltooid is. Indien u intussen de modus wijzigt via de afstandsbediening, zal de gekozen modus pas in werking treden nadat de ontdooiing beëindigd is.

In- of uitschakelen van deze functie: wanneer de afstandsbediening uitstaat, drukt u gelijktijdig op de toetsen MODE en X-FAN om deze nieuwe functie in of uit te schakelen. Indien het toestel in de ontdooimodus werkt, zal in plaats van '88' op het beeldscherm H1 aangegeven worden. Wanneer u omschakelt naar de verwarmingsmodus, zal de aanwijzing H1 gedurende 5 seconden knipperen. U moet dan op de toets +/- drukken. H1 zal verdwijnen en de temperatuurinstelling zal worden weergegeven. Na het aanzetten van de afstandsbediening zal de nieuwe functie ontdooiing automatisch uitgeschakeld worden.

Vervanging van de batterijen

1. Druk lichtjes op de aangegeven plaats  in de richting van de pijl om het deksel aan de achterkant van de afstandsbediening te verwijderen (zoals aangegeven op de tekening).
2. Verwijder de oude batterijen (zoals aangegeven op de tekening).
3. Plaats 2 nieuwe batterijen AAA 1,5V; let hierbij op de polariteit (zoals aangegeven op de tekening).
4. Plaats het deksel terug aan de achterkant van de afstandsbediening (zoals aangegeven op de tekening).

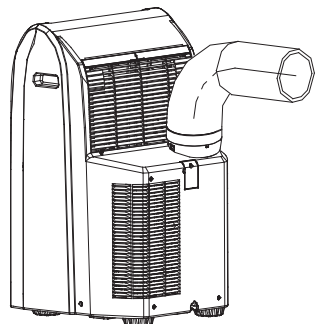


Schets voor de
vervanging van de batterijen

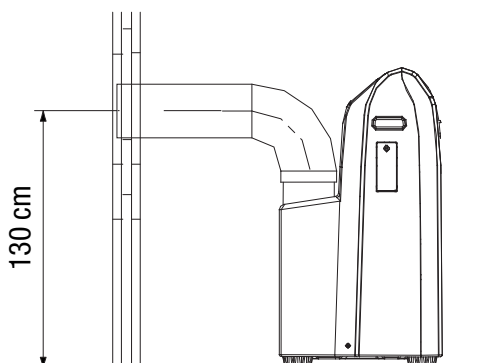
OPMERKING:

- Wanneer u de batterijen vervangt, gebruik dan geen oude of ander type batterijen, dit kan leiden tot een slechte werking van de afstandsbediening.
- Indien u de afstandsbediening langere tijd niet gebruikt, haal dan de batterijen eruit om beschadiging van de afstandsbediening door lekkende batterijvloeistof te voorkomen.
- De vervanging dient te gebeuren binnen het ontvangstbereik van het signaal.
- De afstandsbediening moet zich op minstens 1 meter afstand van het televisietoestel of de stereo-installatie bevinden.
- Indien de afstandsbediening niet normaal werkt, haal dan de batterijen eruit en plaats ze terug na 30 seconden. Indien de afstandsbediening nog steeds niet normaal werkt, vervang dan de batterijen.

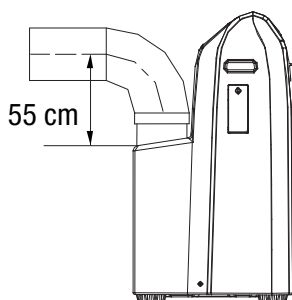
7. Toebehoren en installatie van de warmte-afvoerpijp



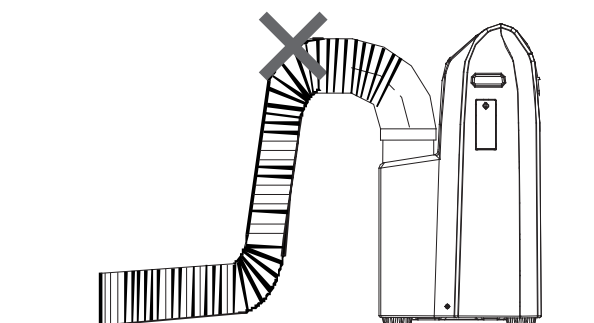
- De lengte van de afvoerpijp moet tussen 50 en 150 cm bedragen. Het is aangeraden de kortst mogelijke lengte te gebruiken.
- Voor de installatie moet de pijp zo vlak mogelijk liggen. Verleng de pijp niet en sluit ze niet aan op een andere pijp, dit kan een storing veroorzaken.



De correcte installatie ziet u op de tekening hiernaast (bij een installatie aan de muur moet de opening van de buis zich +/- 130 cm boven de grond bevinden)

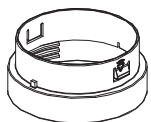


Gelieve deze regel in acht te nemen indien de buis gebogen moet worden.

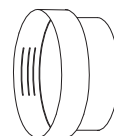


In deze tekening ziet u een foutieve installatie (indien de buis te sterk verbogen wordt, kan een storing optreden).

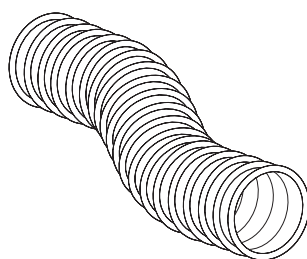
INBEGREPEN ONDERDELEN



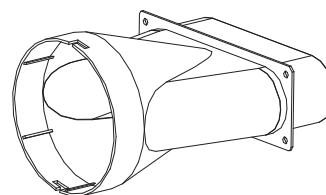
Voorste uiteinde
van de plastic buis



Achterste uiteinde
van de plastic buis



Flexibele afvoerpijp



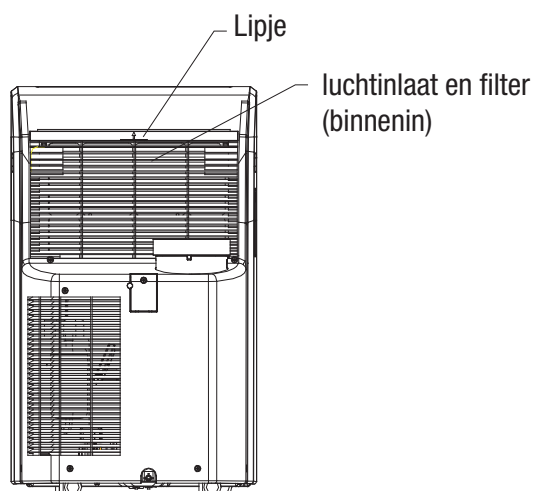
Venstertussenstuk
voor de luchtafvoer

8. Reiniging en onderhoud

Mobiele airconditioner:

Het toestel is uitgerust met wieltjes en kan indien nodig gemakkelijk verplaatst worden.

OPGELET  Vóór het onderhoud moet de stekker van het toestel uitgetrokken en de voeding ontkoppeld worden. Zo vermijdt u elk risico op elektrische schokken.

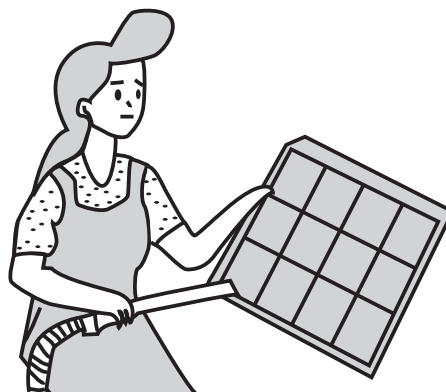
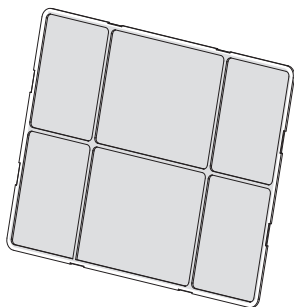


Reiniging van de luchtfilter (aanbevolen om de 3 weken):

Indien de omgeving stoffig is, dient te filter vaker schoongemaakt te worden.

Openen en reiniging:

- Trek aan het lipje van de filter en haal de luchtfilter uit het toestel.
- Was de filter afzonderlijk door hem onder stromend water te houden (bv. in de douche) en schud hem uit. Of was de filter met zeepsop en laat drogen in de schaduw.

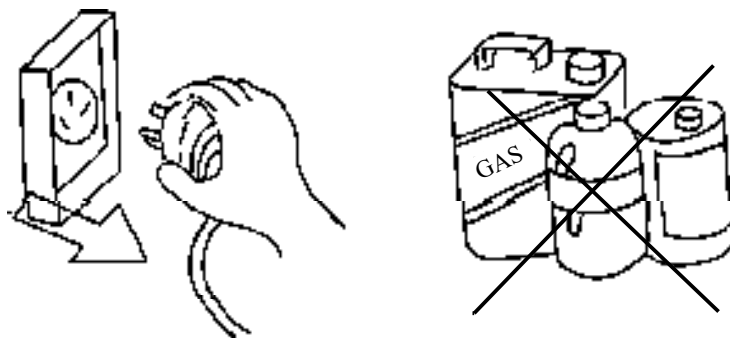


OPGELET 

Gebruik nooit water warmer dan 45°C om de filter te wassen want dat kan een vervorming of een verkleuring veroorzaken.

Reiniging van de airconditioner:

Gebruik een doek die u licht bevochtigt met water van minder dan 40°C (of met zeepsop, of water met wat reinigingsmiddel), laat inwerken en veeg het vuil weg. Gebruik geen benzine, olie of soortgelijke stoffen om het toestel schoon te maken. Trek de stekker uit het stopcontact alvorens het toestel te reinigen.



9. Oplossingen bij storingen

In geval van storingen, gelieve volgende punten na te gaan alvorens een interventie aan te vragen.

Probleem	Mogelijke oorzaken	Oplossing
De airconditioner start niet.	<ol style="list-style-type: none"> 1. De stroomvoorziening is niet in orde. 2. Er is een storing van de stekker of van het netsnoer. 3. De zekering is kapot. 	<ol style="list-style-type: none"> 1. Steek de stekker correct in of sluit de voeding correct aan. 2. Vraag aan een elektricien om de stekker of het netsnoer te vervangen. 3. Vraag aan een elektricien om de zekering te vervangen.
In de COOL-modus blaast het toestel geen koele lucht.	<ol style="list-style-type: none"> 1. De temperatuur van de kamer is lager dan de ingestelde temperatuur. 2. De verdamper is bevroren. 	<ol style="list-style-type: none"> 1. Dit is een normaal verschijnsel. 2. De unit werkt in ontdooi-modus, de normale werking wordt hervat na het ontdooien.
In de DRY-modus blaast het toestel geen frisse bries	De verdamper is bevroren.	De unit werkt in ontdooi-modus, de normale werking wordt hervat na het ontdooien.
Het LED-scherm toont de code "E5".	<ol style="list-style-type: none"> 1. De elektrische voeding is onstabiel. 2. Er is een storing opgetreden. 	Schakel de stroom uit. Zet de stroom terug aan na 10 minuten. Indien de code "E5" nog steeds verschijnt, moet u een erkende technische dienst contacteren.
Het LED-scherm toont de code "H8".	De wateropvangtank is vol.	<ol style="list-style-type: none"> 1. Om de watertank leeg te maken, zie tekening p.10. 2. Indien de code "H8" nog steeds verschijnt, moet u een erkende technische dienst contacteren.
Het LED-scherm toont de code "F1".	De temperatuursensor voor de omgevingslucht is defect.	Contacteer een erkende technische dienst.
Het LED-scherm toont de code "F2".	De temperatuursensor van de buis is defect.	Contacteer een erkende technische dienst.

10. Gebruiksaanwijzing

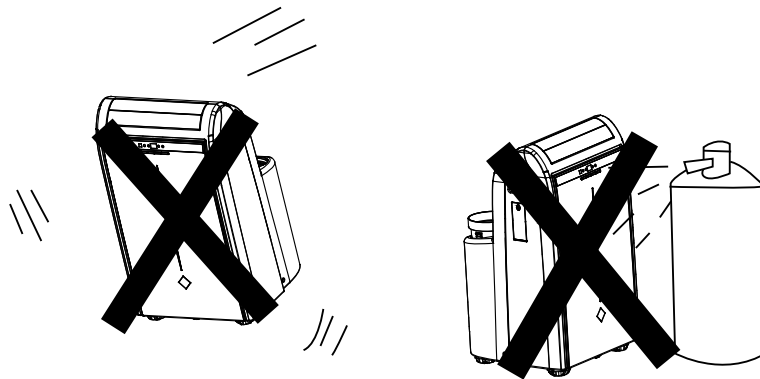
Installatieplaats

- Installeer het toestel niet in een gesloten ruimte, zorg voor voldoende verluchting om storingen te vermijden.
- Installeer het toestel niet in direct zonlicht om een efficiëntieverlies te vermijden.
- Installeer het toestel niet in een vochtige ruimte om stroomlekage te vermijden.
- Installeer het toestel niet in de buurt van een gas- of oliehaard, dit zou storingen veroorzaken.

Overige

- Buiten het bereik houden van:
 - 1) Jonge kinderen
 - 2) Zieken of personen die niet in staat zijn zich te uiten
 - 3) Personen die erg vermoeid of dronken zijn, of die slaapmiddelen genomen hebben
- Ga niet op het toestel staan en leg er niets bovenop, dit kan storingen veroorzaken en het toestel blokkeren.
- Blijf niet te lang in de koude luchtstroom zitten, dit kan gezondheidsproblemen veroorzaken.
- Plaats het toestel op minstens 1 meter van het televisietoestel, want het magnetisch veld kan storingen veroorzaken.
- De luchtinlaat en -uitlaat mogen niet geblokkeerd worden, dit veroorzaakt storingen.
- Steek geen hand of voorwerpen in de luchtinlaat of -uitlaat om ongevallen te vermijden. Let op als jonge kinderen in de buurt zijn.
- Als het scherm aangeeft dat de watertank vol is, bedraagt het niveau 1,5 l.
- Toestellen GPC12AF-K3NNA7A, GPE12AF-K3NNA7A GWP: R410A (R32/125:50/50) : 1900
Dit toestel is niet geschikt voor gebruik door personen met beperkte fysieke, zintuigelijke of mentale capaciteiten (kinderen inbegrepen) of die een gebrek aan kennis of ervaring hebben, tenzij ze onder toezicht staan of instructies krijgen van een persoon die instaat voor hun veiligheid. Kinderen moeten onder toezicht staan om te vermijden dat ze spelen met het toestel.

- GPC12AF-K3NNA7A en GPE12AF-K3NNA7A mogen niet aangesloten worden op een voeding van meer dan 0,307 ohm. Raadpleeg indien nodig uw energieleverancier voor informatie over het stroomsysteem.
- Houd het toestel niet schuin of ondersteboven. Indien er iets ongewoons gebeurt, trek dan onmiddellijk de stekker uit en waarschuw de verkoper voor inspectie en onderhoud.
- Gebruik geen insecticide of andere spuitbussen, ze kunnen vervormingen of scheurtjes veroorzaken.



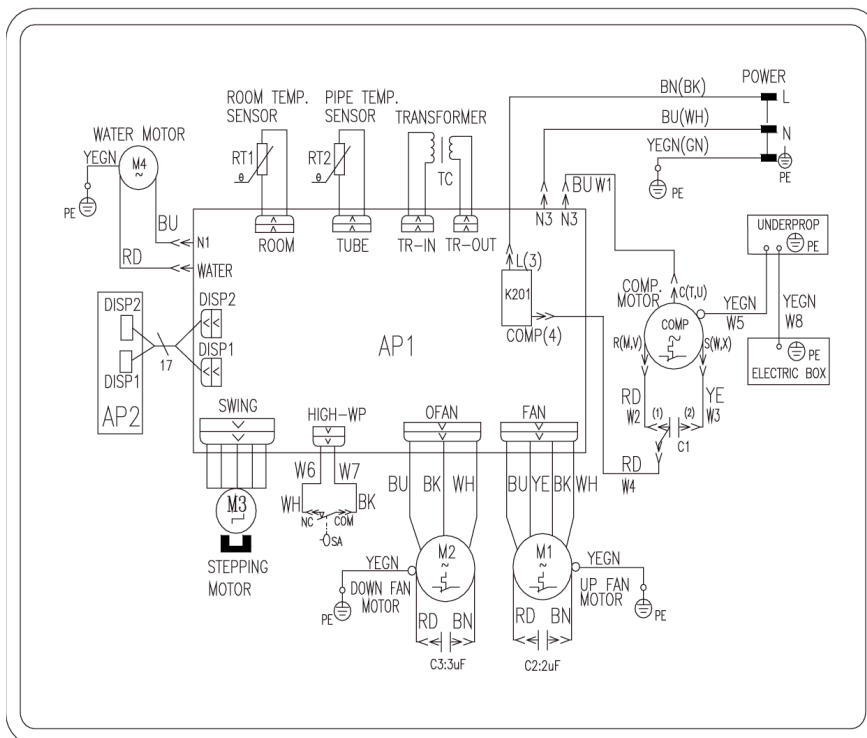
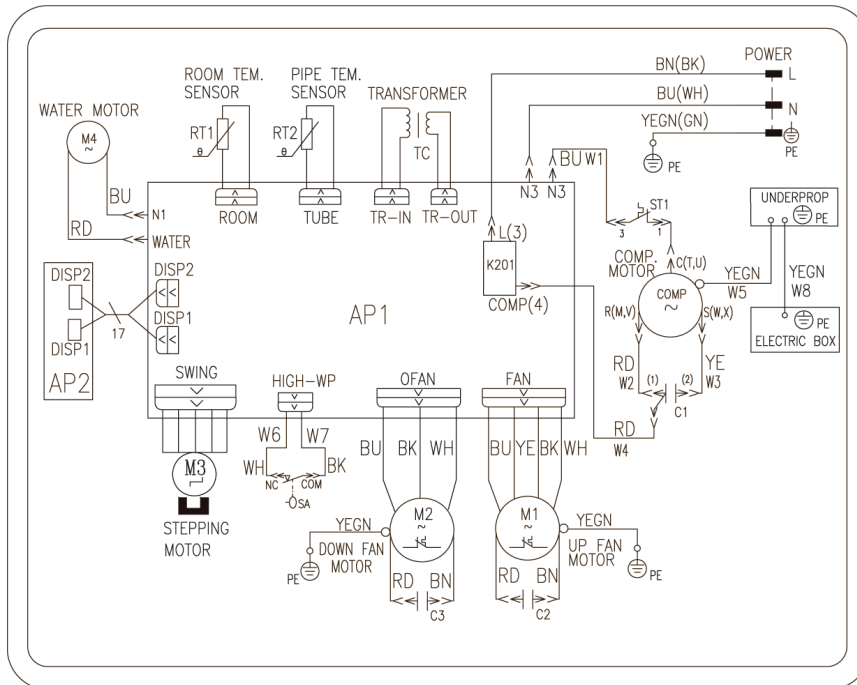
WEGWERPEN: Gooi het toestel niet bij het gewone huisvuil. De inzameling van dit type afval moet afzonderlijk gebeuren in een containerpark.

11. Dienst na verkoop

Indien er zich kwaliteits- of andere problemen voordoen, gelieve de plaatselijke verdeler te contacteren.

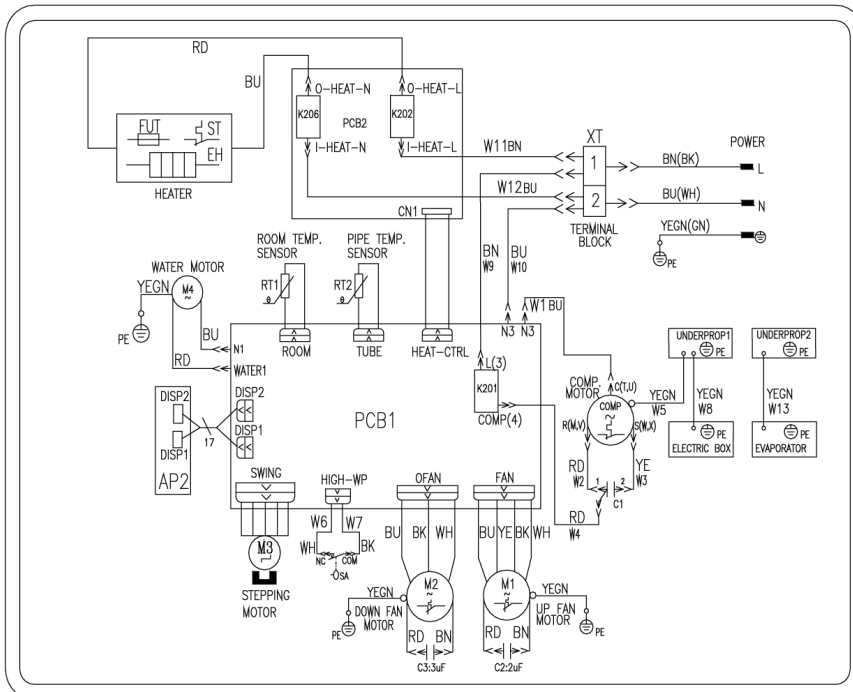
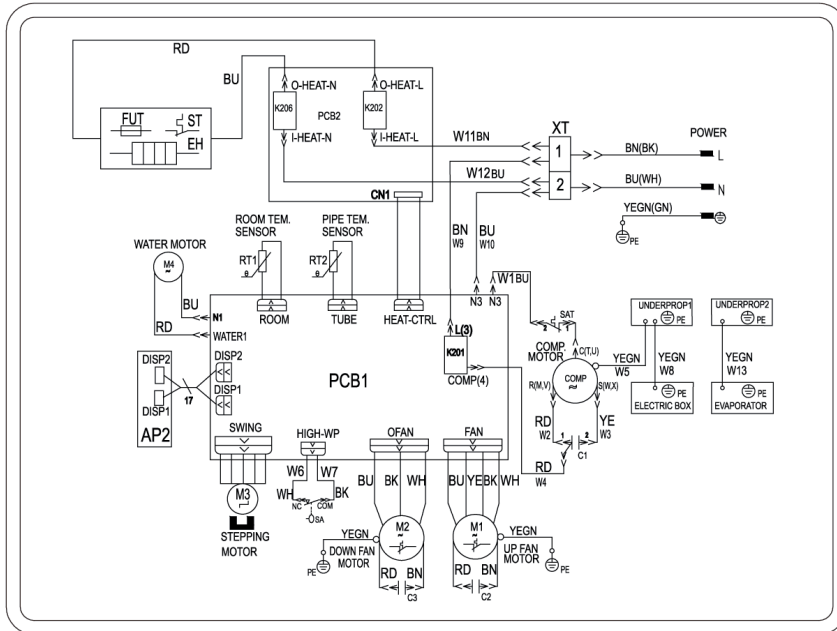
12. Schéma du circuit

GPC12AF-K3NNA7A



Deze stroomschema's zijn bedoeld als referentie en zijn onderhevig aan wijzigingen zonder voorafgaande kennisgeving.

GPE12AF-K3NNA7A



Deze stroomschema's zijn bedoeld als referentie en zijn onderhevig aan wijzigingen zonder voorafgaande kennisgeving.

13. Waarborgvoorwaarden

1. De waarborg heeft slechts uitwerking vanaf aankoopdatum tegenover de eerste gebruiker bij het tonen van de factuur.
2. Duur van de waarborg: 24 maanden op de wisselstukken.
3. Uitwerking van de waarborg:
 - a) De waarborg is slechts geldig voor zover men het toestel gebruikt als goede huisvader en in normale omstandigheden;
 - b) De waarborg dekt de vervanging van wisselstukken en toebehoren die door onze technische dienst als defect erkend worden;
 - c) Het nakomen van de verplichtingen voortvloeiend uit de waarborg verlengt de oorspronkelijke waarborgtermijn niet.
4. De waarborg kan niet ingeroepen worden voor een interventie naar aanleiding van:
 - * een verkeerde installatie of aansluiting;
 - * een defect aan de elektrische installatie;
 - * een elektrische spanning en/of een hydraulische druk die afwijkt van de normale waarden;
 - * een niet naleven van de gebruiksinstructies;
 - * een onvoldoende of verkeerd onderhoud;
 - * krassen, scheuren of vlekken die niet bij de levering werden vastgesteld;
 - * het vallen of een schok van het toestel of van een toebehoor;
 - * een transportschade door gebrek aan veiligheidsmaatregelen bij het transport van het toestel of van een toebehoor;
 - * natuurverschijnselen (blikseminslag, overstroming, enz.);
 - * normale slijtage van mechanische wisselstukken.
5. De waarborg vervalt voor toestellen en toebehoren:
 - * die hersteld of gewijzigd werden door personen die niet door ons gestuurd werden;
 - * waarvan de fabricatienummers werden veranderd of verwijderd.
6. De firma is niet verantwoordelijk voor ongevallen indien het toestel niet aan een degelijke aarding aangesloten is, voor zover het toestel daarvoor voorzien is.
7. In geval van betwisting zijn alleen de Rechtbanken van Eupen bevoegd.

14. Onderhoudsboekje

Datum	Opmerkingen en handtekening
/ /	
/ /	
/ /	
/ /	
/ /	
/ /	

Datum	Opmerkingen en handtekening
/ /	
/ /	
/ /	
/ /	
/ /	
/ /	



The perfect solutions

Datum van ingebruikname: / /

Type van de airconditioner:

INSTALLATEUR

Naam:

Adres: Straat nr.....

Postcode..... Stad.....

***Voor een goede werking van uw airconditioner
raden wij een jaarlijks onderhoud aan !
Gebruik het onderhoudsboekje op pagina 28 en 29 !***



ACCUBEL

Industriestrasse 28

B-4700 Eupen

Tel.: +32(0)87 59 16 50

Fax: +32(0)87 59 16 55

info@accubel.be

www.accubel.be